

MONOMANDO LAVAPLATOS VERTICAL CROMO

Especificaciones Técnicas



Descripción:

Cuerpo de latón cromado, conexión por dos flexibles, 1/2" x M10 de 35 cm **TECHNOFLEX**

Funcionamiento:

Manilla rango de giro 90º para mezcla de temperaturas de agua.

Tipo de cierre:

Cierre cerámico 40 mm.



airmix

Tecnología que mezcla el agua con burbujas de aire.

- No altera el flujo de agua y le agrega una **sensación agradable**.
- Permite **ahorrar agua** sin afectar o alterar la experiencia de uso.

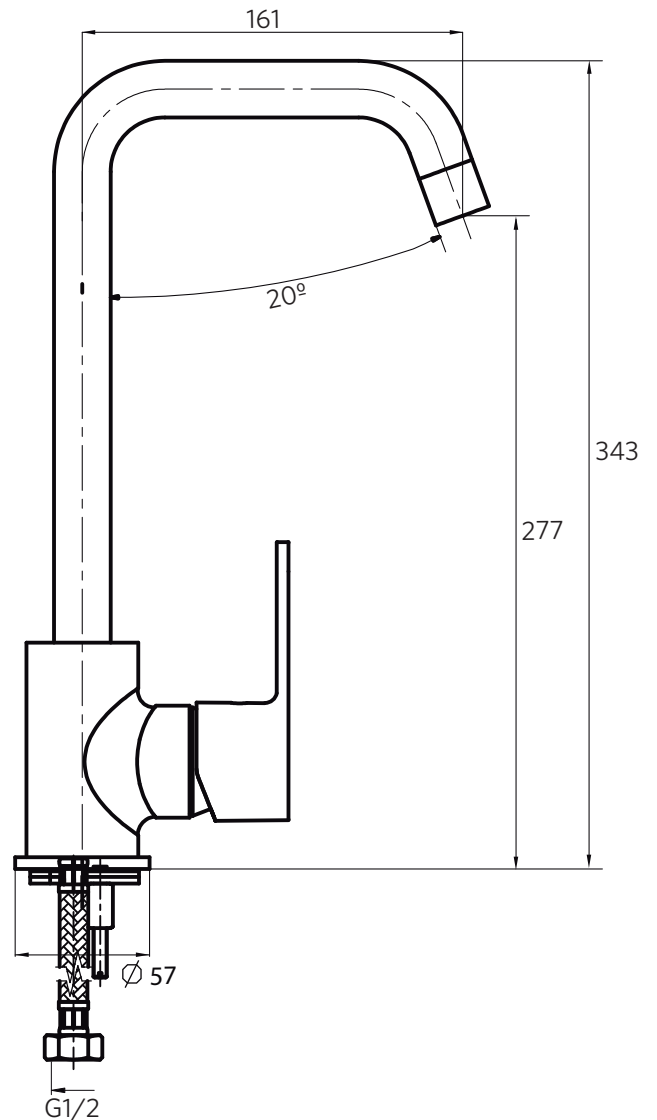
MONOMANDO LAVAPLATOS VERTICAL CROMO

LÍNEA DESSIN

Cód. 20DN5603400

DIBUJO TÉCNICO

*Dimensiones Críticas sin escala



Garantía de por vida:

Para mayor información sobre la garantía de este producto y otras consultas

ingrese a www.stretto.cl