



Agua caliente al instante con  
energía limpia

[www.junkers.cl](http://www.junkers.cl)

**Termos Elacell Excellence**



Los termos eléctricos Elacell Excellence con diseño más moderno, son una excelente opción para calentar el agua con energía limpia. Nuestros modelos Elacell poseen control electrónico, pudiendo fijar la temperatura a tu gusto y además tienen una gran capacidad de aislamiento.

### Características generales

- Instalación horizontal y vertical\*
- Poliuretano sin CFC
- Resistencia eléctrica sin contacto con el agua
- Soporte de montaje adosado en el termo
- Control digital de la temperatura hasta 70° C
- Depósito de acero vitrificado (mayor duración)
- 2 sistemas de seguridad:
  - Limitador de temperatura
  - Válvula de sobrepresión
- 2 años de garantía

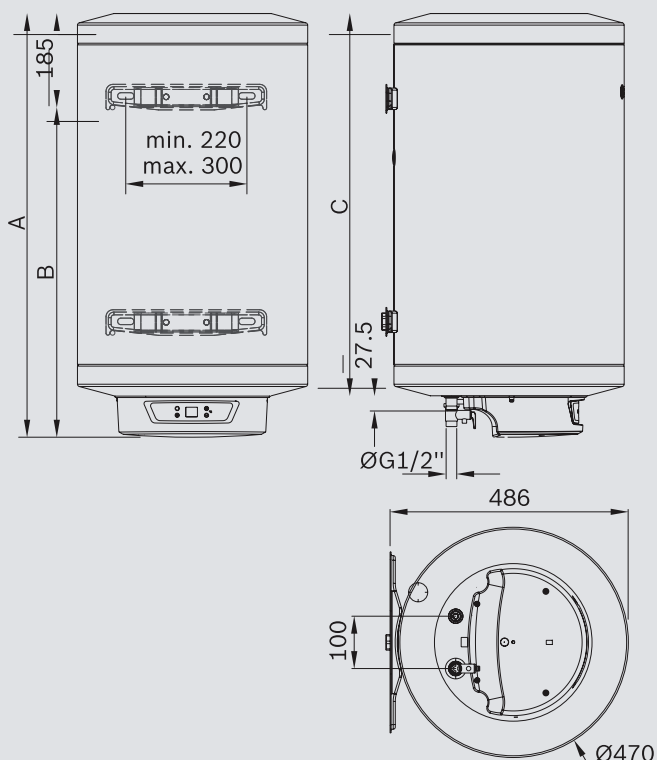
\* Disponible para todos los litrajes, excepto modelo de 35 litros



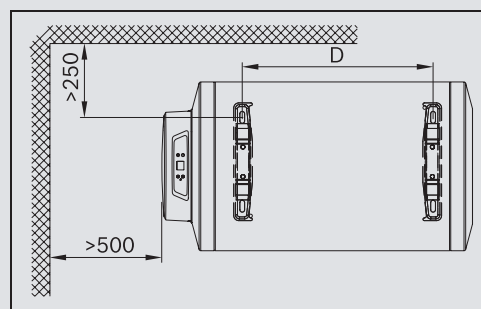
Disponible en



Instalación vertical



Instalación horizontal



Modelo	A	B	C	D
ES 035	485	300	405	-
ES 050	585	400	505	180
ES 075	810	625	730	407
ES 100	960	775	880	552
ES 120	1110	925	1030	702
ES 150	1329	1144	1250	922

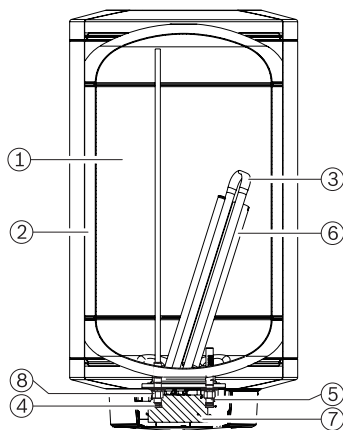
Características técnicas	Unidad de medida	ES 035	ES 050	ES 075	ES 100	ES 120	ES 150
Código de producto	-	7736502710	7736502711	7736502712	7736502713	7736502714	7736503216
Código de barra de producto	-	4054925511062	4054925511079	4054925511086	4054925511093	4054925511109	4054925847703
Capacidad	l	35	50	75	100	120	150
Potencia	W	1200	1600	2000	2000	2000	2400
Conexiones de agua	pulgadas	1/2					
Peso del acumulador lleno de agua	kg	46,8	69,2	97,5	125,8	149,3	177
Peso del acumulador vacío	kg	11,8	19,2	22,5	25,8	29,3	35
Peso del acumulador embalado	kg	14,8	22,2	25	28,6	32,3	38
Tiempo de calentamiento ( $\Delta T=25\text{ }^{\circ}\text{C}$ )	hh:mm	1:41	1:49	2:10	2:54	3:29	3:38
Tensión de conexión / frecuencia	VAC/Hz	220/50					
Rango de temperatura	$^{\circ}\text{C}$	8 - 70 $^{\circ}\text{C}$					
Presión máxima de agua	bar	8					
Dimensiones embalajes	mm	505 x 535 x 515	505 x 635 x 515	505 x 860 x 515	505 x 1010 x 515	505 x 1160 x 515	510 x 1380 x 520
Alto	mm	485	585	810	960	1110	1330
Diámetro	mm	486					
Tipo de instalación	-	Vertical	Horizontal o vertical				

#### Consejos para tipos de consumo

	35 litros	50 litros	75 litros	100 litros	120 litros	150 litros
Lavaplatos / Lavamanos	<b>O</b>	<b>O</b>	<b>O</b>	<b>O</b>	<b>O</b>	<b>O</b>
1 persona 		<b>O</b>	<b>O</b>	<b>O</b>	<b>O</b>	<b>O</b>
2 personas 			<b>S</b>	<b>O</b>	<b>O</b>	<b>O</b>
3 personas 					<b>O</b>	<b>O</b>

#### O: Óptimo (7 litros por minuto) / S: Suficiente

Considerando una temperatura de acumulación de 70  $^{\circ}\text{C}$  y mezcla en el punto de consumo a 45  $^{\circ}\text{C}$  y 10 minutos de ducha en promedio. Se recomienda complementar con una válvula mezcladora de 45  $^{\circ}\text{C}$ .



#### Componentes

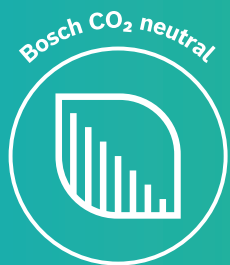
1	• Depósito
2	• Capa aislante (18 mm) de poliuretano libre de CFC
3	• Resistencia eléctrica
4	• Salida de agua caliente: $\varnothing$ 1/2"
5	• Entrada de agua fría: $\varnothing$ 1/2"
6	• Ánodo de magnesio
7	• Placa electrónica
8	• Manguito de aislamiento

#### Accesorios que incluye

	1	Tornillos (2x)
	2	Tarugo (2x)
	3	Válvula de seguridad (8 bar)
	4	Manguito de aislamiento (2x)
	5	Manguera de purga

#### Plantilla de instalación

La caja de embalaje viene con un esquema de montaje, simbología, detalles de la capacidad e imágenes del termo eléctrico



# En 2020 el grupo Bosch logró la neutralidad de carbono como primera gran empresa a nivel mundial.

Nuestros esfuerzos no han terminado, seguiremos trabajando para aumentar la calidad de nuestra neutralidad de CO<sub>2</sub> día a día.

## Servicio de atención al cliente

### Información y servicio técnico

Call Center 600 797 6464  
Desde celulares 2 2797 6464

### Informaciones

[junkers.info@cl.bosch.com](mailto:junkers.info@cl.bosch.com)

### Servicio técnico

[junkers.sat@cl.bosch.com](mailto:junkers.sat@cl.bosch.com)



### Robert Bosch S.A.

División Termotecnología  
El Caci que 0258, Providencia  
Santiago  
Chile

[www.junkers.cl](http://www.junkers.cl) [www.bosch-climate.cl](http://www.bosch-climate.cl)

[f](#) junkerschile [@](#) junkersboschchile [in](#) Bosch Termotecnología Comercial e Industrial Chile